

# ACERMI & LES PROS

Lettre d'information de l'Association pour la Certification des Matériaux Isolants N°4 - AVRIL 2016



## 2016, une année communicante

### Le site de l'ACERMI s'enrichit pour donner l'information la plus complète possible sur la certification et les produits certifiés

**Les nouveautés les plus marquantes : le moteur de recherche avec le critère de choix « résistance thermique », la vidéo « Le parcours d'un isolant certifié », deux outils pour être informés automatiquement des derniers certificats attribués.**

Le moteur de recherche, accessible sur la page d'accueil de l'ACERMI par l'onglet « Chercher un isolant certifié », permet désormais d'effectuer sa recherche à partir de la résistance thermique, qui sert de référence aux professionnels comme aux utilisateurs. Il suffit de définir le niveau souhaité, en déplaçant le curseur d'une règle étalonnée de 0 à 10 pour voir apparaître la liste des produits correspondants. La recherche peut être affinée en sélectionnant au préalable la famille de produits recherchée ou le fabricant.

Pour recevoir régulièrement les actualités et la liste des derniers certificats attribués, il suffit de s'inscrire aux newsletters ou au flux RSS, accessibles en page d'accueil du site. Par ce biais, l'internaute s'abonne à l'outil qui lui convient le mieux selon la régularité souhaitée : trimestrielle pour la newsletter Acermi & les pros et la lettre des Derniers certificats attribués, quotidienne pour le flux RSS.

La vidéo pédagogique « Le parcours d'un isolant certifié » qui décrit l'ensemble de la procédure ACERMI, de la demande à l'attribution, a pour but de montrer l'intérêt d'une certification pour un produit isolant, les conditions d'indépendance, de transparence

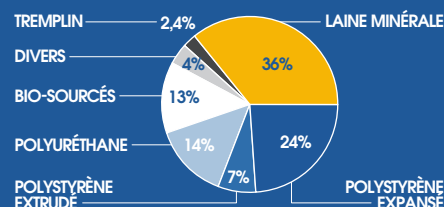
et d'objectivité de cette attribution par une tierce partie. Elle rappelle l'organisation de l'ACERMI (dont la gouvernance figure également sur le site : <http://www.acermi.com/qui-sommes-nous/gouvernance/>). Disponible en français et en anglais, elle constitue un outil de communication efficace pour les titulaires de la marque qui peuvent en faire le relais sur leur site.

D'autres bannières seront proposées aux titulaires d'Acermi pour relayer depuis leurs sites internet le moteur de recherche par résistance thermique. Elles permettront de mieux faire connaître Acermi auprès de la prescription tout en valorisant le fabricant.

## Toujours plus

L'année 2015 aura vu une augmentation des certificats ACERMI en cours de validité avec un passage de 683 en 2014 à 749 en 2015. Dans le même temps, le nombre d'entreprises titulaires de certificats est passé à 118 (dont 39 entreprises situées à l'étranger) contre 100 en 2014 (dont 41 à l'étranger), et le nombre d'usines certifiées à 144, contre 141 (dont 74 à l'étranger) l'année précédente.

L'arrivée en force des isolants biosourcés (qui représentent 13% des certificats, en augmentation constante depuis 2006) et des isolants certifiés via le référentiel Tremplin (2,4% en 2015 contre 0,3 en 2013) modifie la répartition. Les isolants traditionnels continuent à évoluer dans l'innovation, avec un nombre de certificats stable ou légèrement à la hausse, malgré des retraits volontaires sur ces familles. Un référentiel résolument dynamique, qui couvre l'ensemble des produits isolants.



Les certificats retirés l'ont été à la demande des fabricants et il n'a été procédé à aucune suspension ni retrait. Le nombre d'audits supplémentaires est même en baisse puisqu'il y en a eu 19 en 2015 pour 21 en 2014, illustration du sérieux des industriels certifiés.

Le Rapport d'activité 2015 de l'ACERMI est disponible en ligne sur le site [www.acermi.com](http://www.acermi.com), rubrique Qui sommes-nous/Publications.

## ACERMI EN BREF

La certification de qualité ACERMI est délivrée par l'Association pour la Certification des Matériaux Isolants, association loi 1901 créée en 1983, réunissant le CSTB et le LNE. Elle permet à l'ensemble des professionnels du domaine de démontrer les performances des isolants qu'elle certifie, au terme d'essais, de contrôles et d'audits.



# ➤ La distribution et Acermi

## Brico Dépôt : garantir les performances et la disponibilité

Chez Brico Dépôt, troisième opérateur du marché français dans le secteur du bricolage, la clientèle se caractérise par une part très importante de particuliers avertis qui n'hésitent pas à s'engager dans des travaux parfois importants. L'enseigne de distribution leur offre un ensemble de matériaux de tous types, y compris pour des travaux d'isolation aux retours d'investissements efficaces. La marque ACERMI y est mise en avant.

« Il s'agit, pour nous, de couvrir l'essentiel des besoins de nos clients, explique David Varnerot, chef de produit Isolation de Brico Dépôt. C'est-à-dire que nous leur assurons de disposer des matériaux les mieux représentés dans les épaisseurs les plus courantes. Il est impensable de risquer la rupture de stock. Ce qui ne nous empêche pas de tester aussi des innovations. »

Mais la vocation de l'enseigne ne se limite pas à la seule fourniture et son rôle de conseil est aussi essentiel. « Pour les isolants comme pour tous les matériaux, disposer de signes de qualité est fondamental et nous les affichons sur l'ensemble de nos supports de vente. À ce titre, la certification ACERMI constitue une marque quasiment incontournable. Non seulement elle



David Varnerot

assure les clients de la performance des produits en se basant sur les mesures réalisées lors d'essais, mais elle les garantit dans le temps. Le gage de sérieux apporté par des organismes reconnus comme le CSTB et le LNE en renforce la valeur. Et la traçabilité qui en découle constitue un garde-fou précieux. Même s'il n'y a pas d'obligation à proposer des produits certifiés pour mettre sur le marché des produits isolants, chacune de nos revues de gamme implique la vérification de la labellisation. La démarche est d'ailleurs commune à l'ensemble de nos produits, comme le bois par exemple. »

Ce critère est aussi important dans les tests menés sur les nouveaux matériaux. C'est ainsi que Brico Dépôt mesure l'intérêt de sa clientèle pour la ouate polyester, la laine de coton ou encore les panneaux de ouate de cellulose. Chaque produit peut gagner son entrée dans la gamme à deux conditions : l'intérêt de la clientèle et l'assurance de disposer d'une production suffisante.



## Brico Dépôt (Groupe Kingfisher)



Magasins France  
dont le plus récent ouvert à Nice

118

Magasins Espagne

28

Magasins Portugal

72

Magasins Roumanie

15



Passages en caisse annuels

47 M



Salariés

7 500

## UN ENGAGEMENT DANS LA RÉNOVATION ÉNERGÉTIQUE

Soucieuse de faire bénéficier ses clients des dispositifs fiscaux et bancaires (CITE, EcoPTZ, eco-primés liées au CEE, etc.) favorables à la rénovation énergétique, l'enseigne Brico Dépôt mène deux séries d'actions parallèles.

La première consiste en une information permanente de sa clientèle, via ses supports de vente et par l'intermédiaire de ses vendeurs régionaux, tous spécialistes de la construction.

La seconde, plus ciblée, se concrétise par un accord signé le 1<sup>er</sup> décembre 2015 avec l'AFFPA. Il s'agit de proposer aux artisans des formations ouvrant droit à la qualification RGE (Reconnu Garant de l'Environnement), indispensable pour que leurs clients bénéficient des mêmes avantages. Ces formations, assurées sur les points de vente, sont logiquement prolongées par la possibilité de mettre en relation professionnels et clients qui le souhaiteraient pour réaliser les travaux de rénovation énergétique ouvrant droit à ces avantages.

# ➤ Les fabricants choisissent Acermi

## INTERVIEWS CROISÉES 30 ans d'ACERMI



Dirk de Meulder



Paul Jallon

**Les syndicats de fabricants, le FILMM et l'AFIPEB, étaient présents à la naissance de l'ACERMI, créée par le CSTB et le LNE. Leurs présidents respectifs, Dirk de Meulder et Paul Jallon, en rappellent la motivation et donnent leur vision de son évolution.**

**Comme « pionniers » de la certification, quelles étaient les raisons qui vous ont conduits à la certification ACERMI dès sa création et qu'en attendiez-vous ?**

**DIRK DE MEULDER** La publication de la réglementation thermique de 1974, suite au choc pétrolier, impliquait de disposer d'un outil assurant une véritable connaissance des performances des isolants. Mais il n'existait pas, à l'époque, de normes de caractérisation. Il fallait donc que les produits présentés sur le marché puissent être évalués à partir d'un référentiel commun, et que cette opération soit menée par un organisme indépendant. Dix ans après, en 1985 l'ACERMI était née. C'était pour nous la façon la plus sûre et la plus objective de faire valider les performances de nos produits.

**PAUL JALLON** Dès le départ, la certification ne se limitait pas à la mesure de performance. Elle avait aussi pour objectif de s'assurer de la pérennité de cette performance par un suivi de la fabrication. De ce fait, fabricants et utilisateurs disposaient d'un système de référence fiable et neutre.

**Le résultat a-t-il été à la hauteur de vos attentes ?**

**PAUL JALLON** Sans aucun doute. Non seulement le dispositif a introduit de la rigueur dans la mesure de la performance, mais il a aidé à mieux comprendre le comportement de la matière. Il a enfin aidé à valider la régularité de la production.

**DIRK DE MEULDER** La certification a joué un grand rôle dans l'évolution de l'offre. Elle en a permis le développement dans un cadre de confiance puisque les clients étaient confortés dans leurs choix. Il n'y a qu'à voir l'évolution du nombre de certifications, en particulier au cours de la période 2000 à 2010 (300 certifications) puis 2010 à 2015 (600). Elle crédibilise les produits concernés.

**Quelles sont les principales étapes de l'évolution de la certification ACERMI ? Cette évolution correspond-elle aux attentes des industriels ?**

**DIRK DE MEULDER** Je distingue trois étapes. Celle de la création, qui a été le temps de la mise en place et du confortement des méthodes ; celle de la prise en compte de la donnée européenne (entre 2001 et 2003), en

particulier du marquage CE ; enfin, celle de l'ouverture aux nouveaux produits comme les biosourcés, plus récente (avec le référentiel Tremplin), conjointement à des recommandations pour l'application en œuvre (qui passe en France par l'Avis Technique).

**PAUL JALLON** L'étape « européenne », dont le marquage CE, constitue en effet un moment important. Les professionnels ont choisi de conserver un système de certification qui, d'une part, est volontaire, et d'autre part complète le marquage CE, en ne se contentant pas des seules caractéristiques essentielles. ACERMI propose ainsi de certifier plus de critères d'usage pour éclairer le choix des acteurs au regard des parties d'ouvrages à construire. Plus exigeant et impliquant systématiquement un organisme indépendant, le dispositif ACERMI est plus rassurant pour l'utilisateur. D'autant qu'il conserve cette notion de garantie de pérennité de la production.

**Jugez-vous la certification ACERMI aussi utile aujourd'hui qu'à sa création ?**

**PAUL JALLON** Elle est tout aussi utile, mais d'une façon différente. Établie pour disposer d'outils d'évaluation fiables, elle est devenue un véritable argument commercial en raison même de son mode d'attribution et du champ des caractéristiques des produits qu'elle couvre.

**Doit-elle encore évoluer et vers quoi ?**

**DIRK DE MEULDER** Il faut être à l'écoute des souhaits de nos clients. Des compléments sont sans doute à trouver pour une information claire sur l'aptitude des produits en fonction des applications, en faisant notamment le lien avec les règles de l'art.

**PAUL JALLON** On peut imaginer différentes évolutions. L'important est de garder à la certification ACERMI son objectivité et son indépendance.

# ➤ Isolants & Usages

## Isolation thermique par l'extérieur par enduit sur isolant



### Il existe de nombreuses techniques d'isolation thermique par l'extérieur (ITE) :

- ➔ Par enduit sur isolant
- ➔ Par bardage rapporté
- ➔ Par utilisation de vêtture ou de vêtage...

Ces techniques ont toutes un impact sur la façade (étanchéité, tenue au vent, sécurité incendie, durabilité, aspect...) et nécessitent donc un savoir-faire particulier. Plusieurs guides illustrent les bonnes pratiques, et dans la très grande majorité des cas, les procédés concernés sont sous Avis Technique ou Document Technique d'Application (DTA).

Dans le cas de l'ITE par enduit sur isolant, aussi désignée sous l'acronyme ETICS, plusieurs sujets sont à regarder de près :

- ➔ Le type de support.
- ➔ Le type de fixation de l'isolant, par collage ou mécanique.
- ➔ Le système d'enduit recouvrant l'isolant.
- ➔ La compatibilité entre tous ces composants.

Le système dans son ensemble doit répondre à de nombreuses exigences reprises dans les DTA de chaque procédé. En ce qui concerne l'isolant, celui-ci doit présenter des caractéristiques minimales pour pouvoir être utilisé sous un enduit. Ces caractéristiques sont clés pour la durabilité du système complet, afin de limiter dans le temps le risque de défauts de la façade ou une étanchéité dégradée qui auraient des incidences sur l'aspect extérieur de la façade.

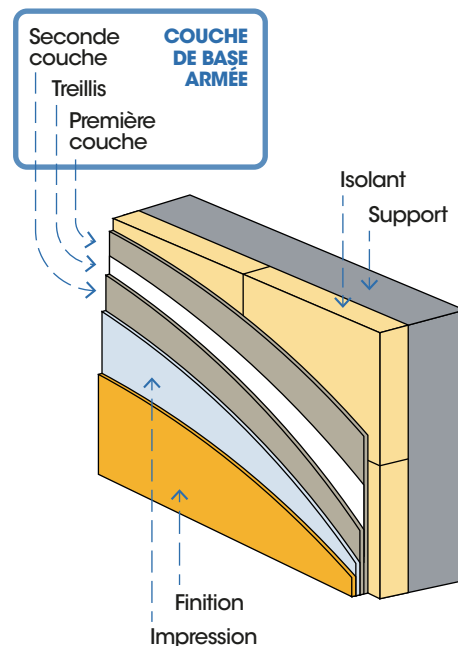
Pour les isolants en polystyrène expansé destinés à être collés ou fixés mécaniquement par chevilles, le profil ISOLE minimal requis est le suivant :

I	S	O	L	E
2	4	3	3 (120)	2

Pour les isolants en polystyrène expansé destinés à être fixés mécaniquement par profilés (hors polystyrène gris), le profil ISOLE minimal requis est le suivant :

I	S	O	L	E
2	5	3	3 (150)	2

Pour les autres produits isolants, leurs caractéristiques minimales sont reprises au cas par cas dans les DTA des procédés concernés.



Enfin, une attention particulière devra être portée sur le traitement des points singuliers, très nombreux en ITE (géométrie, joints, encadrements de baies, etc.), pour garantir une performance optimale du procédé utilisé et limiter les ponts thermiques et les désordres sur la façade.

### POUR EN SAVOIR PLUS

- ➔ **Les Guides du CSTB**  
en librairie ou à commander sur <https://boutique.cstb.fr/>
- ➔ **Les Guides RAGE**  
[www.programmepacte.fr](http://www.programmepacte.fr)
- ➔ **Le site de la CCFAT**  
<http://www.ccfat.fr/>: le site de la Commission Chargée de Formuler les Avis Techniques (CCAT) et de la rédaction des Cahiers des Prescriptions techniques (CPT)

## ➤ RENDEZ-VOUS

14-15 AVRIL	<b>Journées de la Construction de la CAPEB</b>	Palais des Congrès de Paris
20 AVRIL	<b>Conseil d'Administration de l'UMPI-FFB</b>	Bordeaux
23 JUIN	<b>Journée technique de l'UMPI-FFB</b>	Arles
5 OCTOBRE	<b>Assemblée générale de l'UMPI-FFB</b>	Paris

## ➤ DERNIERS CERTIFICATS ATTRIBUÉS

<http://www.acermi.com/isolants-certifies/derniers/>

